

KRISTALL

Fahrradfahren mit Leidenschaft



2024

All Electric

mit **brose** SilentDrive

E-45 RAW	Seite 6
E-45 Urban	Seite 8
E-45/25 ATB	Seite 10
E-25 Crossover	Seite 12
E-25 Urban Sport	Seite 14
E-25 Sport	Seite 16
E-25 Singletrail	Seite 18
E-270 Südhang	Seite 20
E-290 Nordwand	Seite 22

In der Schweiz designt,
lackiert und aufgebaut.

All Electric

mit **BOSCH** Performance

B-25 Performance Ambiente	Seite 24
B-25 Performance	Seite 26
B-25 Pure Ambiente	Seite 28
B-25 Komfort Ambiente	Seite 30
B-25 Komfort	Seite 32
B-25 Sport	Seite 34
B-25 Caravan	Seite 36
B-25 Cargo One	Seite 38

In der Schweiz designt,
in Deutschland lackiert
und aufgebaut.



Un Plugged

In der Schweiz designt,
lackiert und aufgebaut.

Gravel Off _____ Seite 40

Gravel On _____ Seite 42

Gravel Flat _____ Seite 44

Urban Race _____ Seite 46

Trekking Sport _____ Seite 48

Trekking Tour _____ Seite 50

City Komfort _____ Seite 52

City Fun _____ Seite 54





Komfort
S 45 cm
M 50 cm
L 55 cm

Abbildung:
Sonderfarbe Pastellgrün Glanz.



Trapez
S 45 cm
M 50 cm
L 55 cm

Abbildung:
Sonderfarbe Arctic Fire Glanz.



Herren
S 45 cm
M 50 cm
L 55 cm
XL 60 cm

Abbildung:
Sonderfarbe Schwarz Glanz.

E-45 RAW III

Performance die begeistert

Deore XT 11

Solide und zuverlässig.

Schaltung Shimano Deore XT 11 Gang.

Kassette 11-42T, Entfaltung 381%.

Bremse Shimano MT420 4-Kolben Disc.

CHF 5395.-

Deore XT 12

Immer den richtigen Gang. Perfekte Performance, harmonisch abgestuft.

Schaltung Shimano Deore XT 12 Gang.

Kassette 10-51T, Entfaltung 510%.

Bremse Deore XT M8120 4-Kolben Disc.

CHF 5595.-

Alfine 11 – Gates

Kein Kettenverschleiss.

Mit Carbon verstärkten Zahnriemen.

Schaltung Alfine 11 Gang Nabenschaltung.

Gates Carbon Drive, Entfaltung 409%.

Bremse Shimano MT420 4-Kolben Disc.

CHF 6195.-

Ausstattung

Gabel Starrgabel X15 Rigid Sport.

Reifen Schwalbe SUPER MOTO-X Performance, 64 mm breit.

Licht Front: Supernova MINI 2 PRO 100 Lux, mit 160 Lux Fernlicht.

Heck: Trelock COB LINE mit Bremslicht.

Griffe Ergon GP10, geschraubt.

Sattel Selle Royal Essenza Athletic.

Sattelstütze Ergotec Atar.

Schutzblech Curana C-Lite Aluminium.

Gepäckträger Racktime 2.0 System.

Schloss Trelock Big Block XXL.

Gewicht ab 27,1 Kg.

Optionen

Gabel 159.- Rock Shox Paragon Gold. Luftfedergabel mit 65 mm. Federweg.

Sattelstütze 95.- Gefederte Sattelstütze mit Parallelogramm. 27 mm. Federweg, sehr feines Ansprechen.

Dropperpost 179.- Höhenverstellbare Sattelstütze Levitate LT Remote.

Antrieb

brose Drive TF mag 45 km/h. Drehmoment bis 90 Nm. Antriebsverstärkung bis 400 %.

Display Brose Allround. Entspiegeltes 1.5" Farbdisplay. 4 Unterstützungsstufen.

Akku Li-Ion Innertube, Kapazität 630 Wh.

Ladegerät 4 Ampere.



Standardfarbe Komfort
Pastellolive Matt
Ozeanblau Matt

Standardfarbe Trapez
Pastellolive Matt
Ozeanblau Matt

Standardfarbe Herren
Schwarz Matt

Sonderfarbe + 95.-
Alle Farben auf Seite 56

**Komfort**

S 45 cm
M 50 cm
L 55 cm

**Trapez**

S 45 cm
M 50 cm
L 55 cm

Abbildung:
Ozeanblau Matt.

**Herren**

S 45 cm
M 50 cm
L 55 cm
XL 60 cm

Abbildung:
Schwarz Matt.



E-45 Urban

Entspannt in den Feierabend

Deore 11

Solide und zuverlässig mit Shadow Plus Schaltwerk.

Schaltung Shimano Deore 11 Gang.

Kassette 11-51T, Entfaltung 463%.

Bremse Shimano Deore T6000 Disc.

CHF 5095.-

Deore XT 12

Immer den richtigen Gang. Perfekte Performance, harmonisch abgestuft.

Schaltung Shimano Deore XT 12 Gang.

Kassette 10-51T, Entfaltung 510%.

Bremse Deore XT T8000 Disc.

CHF 5295.-

Alfine 11 – Gates

Kein Kettenverschleiss.

Mit Carbon verstärkten Zahnriemen.

Schaltung Alfine 11 Gang Nabenschaltung. Gates Carbon Drive, Entfaltung 409%.

Bremse Shimano Alfine S7000 Disc.

CHF 5895.-

Ausstattung

Gabel Suntour Mobie 32, 63mm Federweg, blockierbar.

Reifen Schwalbe AL-Grounder RaceGuard Perf. 60 mm breit.

Licht Front: Trelock Airflow 100 Lux. Heck: Trelock Flat mit Bremslicht.

Griffe Ergon GP10, geschraubt.

Sattel Selle Royal Essenza Athletic.

Sattelstütze Satori Harmony, gefedert.

Schutzblech SKS Mudguard.

Gepäckträger Racktime 2.0 System.

Schloss Trelock Big Block XXL.

Gewicht ab 28.7 Kg.

Optionen

Licht 159.- Supernova MINI 2 PRO 100 Lux mit 160 Lux Fernlicht.

Sattelstütze 95.- Gefederte Sattelstütze mit Parallelogramm. 27 mm. Federweg, sehr feines Ansprechen.

Dropperpost 179.- Höhenverstellbare Sattelstütze Levitate LT Remote.

Antrieb

brose Drive TF mag 45 km/h. Drehmoment bis 90 Nm. Antriebsverstärkung bis 400 %.

Display Brose Allround. Entspiegeltes 1.5" Farbdisplay. 4 Unterstützungsstufen.

Akku Li-Ion Innertube, Kapazität 630 Wh.

Ladegerät 4 Ampere.



Standardfarbe Komfort
Pastellolive Matt
Ozeanblau Matt

Standardfarbe Trapez
Pastellolive Matt
Ozeanblau Matt

Standardfarbe Herren
Schwarz Matt

Sonderfarbe + 95.-
Alle Farben auf Seite 56



E-45

/25 ATB

In jedem Gelände zuhause

Ausstattung

Fahrwerk Rahmen Carbon.
Federgabel Rock Shox 35 Gold,
140mm Federweg, blockierbar.
Dämpfer Rock Shox Deluxe Select+
SUV Tune, 140 mm.

Reifen Schwalbe AL-Grounder
RaceGuard Perf. 60 mm breit.

Licht Front: Supernova MINI 2 PRO
100 Lux, mit 160 Lux Fernlicht.
Heck: Trelock COB LINE mit Bremslicht.

Griffe Ergon GP10, geschraubt.

Sattel Selle Royal Essenza Athletic.

Sattelstütze Ergotec Atar.

Gepäckträger Standwell Lite.

Gewicht 27.5 Kg.

Optionen

brose Drive S mag 25 km/h.
Drehmoment bis 90 Nm.
Antriebsverstärkung bis 410 %.

Sattelstütze 95.- Gefederte Sattel-
stütze mit Parallelogramm. 27 mm.
Federweg, sehr feines Ansprechen.

Dropperpost 179.- Höhenverstellbare
Sattelstütze Levitate LT Remote.

Deore XT 11

Solide und zuverlässig.

Schaltung Shimano Deore XT 11 Gang.

Schalthebel Shimano SLX.

Kassette 11-42T, Entfaltung 381%.

Bremse Shimano MT420 4-Kolben Disc.

CHF 7195.-

Deore XT 12

Immer den richtigen Gang. Perfekte
Performance, harmonisch abgestuft.

Schaltung Shimano Deore XT 12 Gang.

Kassette 10-51T, Entfaltung 510%.

Bremse Deore XT M8120 4-Kolben Disc.

CHF 7495.-

Antrieb

brose Drive TF mag 45 km/h.
Drehmoment bis 90 Nm.
Antriebsverstärkung bis 400 %.

Display Brose Allround.
Entspiegeltes 1.5" Farbdisplay.
4 Unterstützungsstufen.

Akku Li-Ion Innertube,
Kapazität 630 Wh.

Ladegerät 4 Ampere.

Farben

Schwarz Glanz
Blackberrie Glanz



Abbildung:
Pastelolive Matt.



E-25

Crossover

Durch nichts aufzuhalten

Ausstattung

Gabel Rock Shox 35 Gold, 140mm Federweg, blockierbar.

Reifen Schwalbe Advancer Puncture Guard, 60-584.

Licht Front: Trelock Airflow 100 Lux. Heck: Trelock COB LINE mit Bremslicht.

Griffe Ergon GP10, geschraubt.

Sattel Selle Royal Essenza Athletic.

Sattelstütze Ergotec Atar.

Schutzblech Curana C-Lite Aluminium.

Gepäckträger Racktime 2.0 System.

Schloss Trelock Big Block XXL.

Gewicht ab 27,1 Kg.

Optionen

Licht 159.- Supernova MINI 2 PRO 100 Lux mit 160 Lux Fernlicht.

Sattelstütze 95.- Gefederte Sattelstütze mit Parallelogramm. 27 mm. Federweg, sehr feines Ansprechen.

Dropperpost 179.- Höhenverstellbare Sattelstütze Levitate LT Remote.

Akku 259.- Kapazität 630 Wh.

Deore 10

Solide und beinahe unzerstörbar.

Schaltung Shimano Deore 10 Gang.

Kassette 11-42T, Entfaltung 382%.

Bremse Shimano MT400 2-Kolben Disc.

CHF 4995.-

Deore XT 12

Immer den richtigen Gang. Perfekte Performance, harmonisch abgestuft.

Schaltung Shimano Deore XT 12 Gang.

Kassette 10-51T, Entfaltung 510%.

Bremse Shimano MT420 4-Kolben Disc.

CHF 5195.-

Alfine 11 – Gates

Kein Kettenverschleiss.

Mit Carbon verstärkten Zahnriemen.

Schaltung Alfine 11 Gang Nabenschaltung. Gates Carbon Drive, Entfaltung 409%.

Bremse Shimano Alfine S7000 Disc.

CHF 5795.-

Antrieb

brose Drive S mag 25 km/h. Drehmoment bis 90 Nm. Antriebsverstärkung bis 410 %.

Display Brose Allround. Entspiegeltes 1.5" Farbdisplay. 4 Unterstützungsstufen.

Akku Li-Ion Innertube, Kapazität 500 Wh.

Ladegerät 4 Ampere.



Standardfarbe
Pastelolive Matt
Ozeanblau Matt

Sonderfarbe + 95.-
Alle Farben auf Seite 56

**Komfort**

S 45 cm
M 50 cm
L 55 cm

Abbildung:
Sonderfarbe Lagune Matt.

**Trapez**

S 45 cm
M 50 cm
L 55 cm

Abbildung:
Sonderfarbe Graphit Matt.

**Herren**

S 45 cm
M 50 cm
L 55 cm
XL 60 cm

Abbildung:
Sonderfarbe Weiss Glanz.

E-25

Urban Sport

Für jedes Abenteuer bereit

Deore 11

Solide und zuverlässig mit Shadow Plus Schaltwerk.

Schaltung Shimano Deore 11 Gang.

Kassette 11-51T, Entfaltung 463%.

Bremse Shimano MT400 2-Kolben Disc.

CHF 4795.-

Deore XT 12

Immer den richtigen Gang. Perfekte Performance, harmonisch abgestuft.

Schaltung Shimano Deore XT 12 Gang.

Kassette 10-51T, Entfaltung 510%.

Bremse Shimano MT420 4-Kolben Disc.

CHF 4995.-

Alfine 11 – Gates

Kein Kettenverschleiss.

Mit Carbon verstärkten Zahnriemen.

Schaltung Alfine 11 Gang Nabenschaltung. Gates Carbon Drive, Entfaltung 409%.

Bremse Shimano Alfine S7000 Disc.

CHF 5595.-

Ausstattung

Gabel Stargabel X15 Rigid Sport.

Reifen Schwalbe AL-Grounder RaceGuard Perf. 60 mm breit.

Licht Front: Trelock Airflow 100 Lux. Heck: Trelock COB LINE mit Bremslicht.

Griffe Ergon GP10, geschraubt.

Sattel Ergon ST10.

Sattelstütze Ergotec Atar.

Schutzblech Curana C-Lite Aluminium.

Gepäckträger Racktime 2.0 System.

Schloss Trelock Big Block XXL.

Gewicht ab 26.9 Kg.

Optionen

Gabel 159.- Rock Shox Paragon Gold. Luftfeder gabel mit 65 mm. Federweg.

Licht 159.- Supernova MINI 2 PRO 100 Lux mit 160 Lux Fernlicht.

Sattelstütze 95.- Gefederte Sattelstütze mit Parallelogramm. 27 mm. Federweg, sehr feines Ansprechen.

Dropperpost 179.- Höhenverstellbare Sattelstütze Levitate LT Remote.

Akku 259.- Kapazität 630 Wh.

Antrieb

brose Drive T mag 25 km/h. Drehmoment bis 70 Nm. Antriebsverstärkung bis 320 %.

Display Brose Allround. Entspiegeltes 1.5" Farbdisplay. 4 Unterstützungsstufen.

Akku Li-Ion Innertube, Kapazität 500 Wh.

Ladegerät 4 Ampere.



Standardfarbe Komfort
Pastellolive Matt
Ozeanblau Matt

Standardfarbe Trapez
Pastellolive Matt
Ozeanblau Matt

Standardfarbe Herren
Schwarz Matt

Sonderfarbe + 95.-
Alle Farben auf Seite 56

**Komfort**

S 45 cm
M 50 cm
L 55 cm

Abbildung:
Sondrfarbe Purpurviolett Glanz.

**Herren**

S 45 cm
M 50 cm
L 55 cm
XL 60 cm

Abbildung:
Sondrfarbe Perinachtblau Glanz.

E-25 Sport

Kraftvoll, sportlich, dynamisch

Cues 10

Der neue LinkGlide Standard von Shimano.

Schaltung Shimano Cues 10 Gang.

Kassette 11-48T, Entfaltung 436%.

Bremse Shimano MT200 Disc.

CHF 4395.-

Alfine 11 – Gates

Kein Kettenverschleiss.

Mit Carbon verstärkten Zahnriemen.

Schaltung Alfine 11 Gang Nabenschaltung.

Gates Carbon Drive, Entfaltung 409%.

Bremse Shimano MT400 Disc.

CHF 5295.-

Ausstattung

Gabel Suntour NEX E-25, blockierbar.

Reifen Schwalbe Road Cruiser,
K-Guard, 47 mm breit.

Licht Front: Trelock Airflow 100 Lux.
Heck: Trelock COB LINE mit Bremslicht.

Griffe Ergon GP10, geschraubt.

Sattel Selle Royal Freccia Sport.

Sattelstütze Satori Harmony, gefedert.

Schutzblech Curana C-Lite Aluminium.

Gepäckträger Racktime 2.0 System.

Schloss Trelock Big Block XXL.

Gewicht ab 27,4 Kg.

Optionen

Gabel 159.- Rock Shox Paragon
Gold. Luftfeder gabel mit 65 mm.
Federweg.

Licht 159.- Supernova MINI 2 PRO
100 Lux mit 160 Lux Fernlicht.

Sattelstütze 95.- Gefederte Sattel-
stütze mit Parallelogramm. 27 mm.
Federweg, sehr feines Ansprechen.

Dropperpost 179.- Höhenverstellbare
Sattelstütze Levitate LT Remote.

Akku 259.- Kapazität 630 Wh.

Antrieb

brose Drive T mag 25 km/h.
Drehmoment bis 70 Nm.
Antriebsverstärkung bis 320 %.

Display Brose Allround.
Entspiegeltes 1,5" Farbdisplay.
4 Unterstützungsstufen.

Akku Li-Ion Innertube,
Kapazität 500 Wh.

Ladegerät 4 Ampere.



Standardfarbe Komfort
Pastellolive Matt
Ozeanblau Matt

Standardfarbe Herren
Schwarz Matt

Sonderfarbe + 95.-
Alle Farben auf Seite 56



Herren
S 42 cm
M 46 cm
L 50 cm

Abbildung: Rose Matt.



E-25

Singletrail

Vorne Suspension

Hinten Rock 'n' Roll

Deore 10

Solide und unzerstörbar.

Schaltung Shimano Deore 10 Gang.

Kassette 11-42T, Entfaltung 382%.

Bremse Shimano MT420 4-Kolben Disc.

CHF 4895.-

Deore XT 12

Perfekte Performance, harmonisch abgestuft.

Schaltung Shimano Deore XT 12 Gang.

Kassette 10-51T, Entfaltung 510%.

Bremse Shimano XT M8120 4-Kolben Disc.

CHF 5295.-

Ausstattung

Gabel Rock Shox 35 Gold, 140mm Federweg, blockierbar.

Reifen Schwalbe Nobby Nic Performance ADDIX 2.6.

Lenker: 35 mm Oversize 780 mm.

Vorbau: 35 mm -12°, 40 mm.

Griffe: Ergon GE10 Evolution.

Sattel: Ergon SM10 Mountain stealth.

Sattelstütze: Ergotec Atar.

Gewicht ab 24.6 Kg.

Optionen

Licht 159.- Supernova MINI 2 PRO 100 Lux mit 160 Lux Fernlicht.

Dropperpost 179.- Höhenverstellbare Sattelstütze Levitate LT Remote.

Antrieb

brose Drive S mag 25 km/h. Drehmoment bis 90 Nm. Antriebsverstärkung bis 410 %.

Display Brose Allround. Entspiegeltes 1.5" Farbdisplay. 4 Unterstützungsstufen.

Akku Li-Ion Innertube, Kapazität 630 Wh.

Ladegerät 4 Ampere.



Standardfarbe
Moosgrau Matt
Rose Matt

Sonderfarbe + 95.-
Alle Farben auf Seite 56



E-270

Südhang

Up and Down, ...

Der König auf dem Trail

Deore 11 RockShox 35 Gold

Gabel: Rock Shox 35 Gold, Debon Air, eMTB Approved, 140mm.

Schaltung: Shimano Deore 11 Gang. Kassette 11-46T, Entfaltung 418%.

Bremse: Shimano MT420 4-Kolben.

Radsatz: Shimano MT 500-B.

Reifen: Schwalbe Nobby Nic Performance 65-584 Addix.

CHF 6995.-

Deore XT 12 RockShox ZEB

Gabel: Rock Shox ZEB R, Debon Air, eMTB Approved, 150 mm.

Schaltung: Shimano Deore XT 12 Gang. Kassette 10-51T, Entfaltung 510%.

Bremse: Shimano XT M8120, 4-Kolben.

Radsatz: Shimano MT 501-B.

Reifen: Schwalbe Magic Mary (v) / Big Betty (h) TLE 65-584 Addix Soft.

CHF 7395.-

Ausstattung

Rahmen: All Mountain Carbon.

Dämpfer: Rock Shox Deluxe Select+ ML Tune, 150 mm.

Lenker: 35 mm Oversize 780 mm.

Vorbau: 35 mm -12°, 40 mm.

Griffe: Ergon GE10 Evolution.

Sattel: Ergon SM10 Mountain stealth.

Droppost: Levitate 150 mm, Remote.

Gewicht ab 24.4 Kg.

Optionen

Licht 159.- Supernova MINI 2 PRO 100 Lux mit 160 Lux Fernlicht.

Antrieb

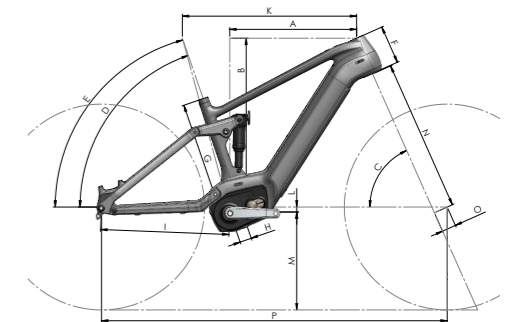
brose Drive S mag 25 km/h. Drehmoment bis 90 Nm. Antriebsverstärkung bis 410 %.

Display Brose Allround. Entspiegeltes 1.5" Farbdisplay. 4 Unterstützungsstufen.

Akku Li-Ion Innertube, Brose Battery 630 Wh.

Ladegerät 4 Ampere.

	S	M	L
A	435 mm	460 mm	485 mm
B	610 mm	630 mm	650 mm
C	66°	66°	66°
D	71°	71°	71°
E	74.9°	74.7°	74.6°
F	118 mm	140 mm	162 mm
G	400 mm	420 mm	480 mm
I	465 mm	465 mm	465 mm
K	600 mm	632 mm	664 mm
L	18 mm	18 mm	18 mm
N	551 mm	551 mm	551 mm
O	51 mm	51 mm	51 mm
P	1219 mm	1252 mm	1286



Farben

Schwarz Glanz.
Blackberrie Glanz



E-290

Nordwand

business in the front
party in the back

Deore XT 12 RockShox ZEB

Rahmen: All Mountain Mullet Carbon.

Dämpfer: Rock Shox Super Deluxe, 150 mm.

Gabel: Rock Shox ZEB R, Debon Air, eMTB Approved, 150 mm.

Schaltung: Shimano Deore XT 12 Gang. Kassette 10-51T, Entfaltung 510%.

Bremse: Shimano XT M8120, 4-Kolben.

Radsatz: Exal BE34+, Vorne 29",

Hinten 27.5".

Reifen: Schwalbe Hans Dampf Evo Super Trail, TLE 65-584/622.

CHF 7495.-

Ausstattung

Lenker: 35 mm Oversize 780 mm.

Vorbau: 35 mm -12°, 40 mm.

Griffe: Ergon GE10 Evolution.

Sattel: Ergon SM10 Mountain stealth.

Droppost: Levitate 150 mm, Remote.

Gewicht ab 24.7 Kg.

Optionen

Licht 159.- Supernova MINI 2 PRO
100 Lux mit 160 Lux Fernlicht.

Antrieb

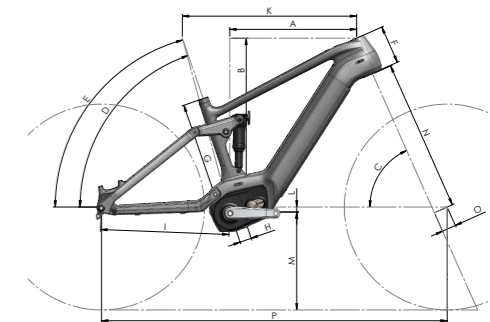
brose Drive S mag 25 km/h.
Drehmoment bis 90 Nm.
Antriebsverstärkung bis 410 %.

Display Brose Allround.
Entspiegeltes 1.5" Farbdisplay.
4 Unterstützungsstufen.

Akku Li-Ion Innertube,
Brose Battery 630 Wh

Ladegerät 4 Ampere.

	S	M	L
A	435 mm	460 mm	485 mm
B	610 mm	630 mm	650 mm
C	66°	66°	66°
D	71°	71°	71°
E	74.9°	74.7°	74.6°
F	118 mm	140 mm	162 mm
G	400 mm	420 mm	480 mm
I	465 mm	465 mm	465 mm
K	600 mm	632 mm	664 mm
L	18 mm	18 mm	18 mm
N	551 mm	551 mm	551 mm
O	51 mm	51 mm	51 mm
P	1219 mm	1252 mm	1286



Farben

Schwarz Glanz.
Blackberrie Glanz

**Komfort**

S | 45 cm

M | 50 cm

L | 55 cm

Abbildung:
Sondrfarbe Perlenzian Glanz.

B-25

Performance Ambience

Lässt keine Wünsche offen

Enviolo ∞mit stufenloser Enviolo Getriebenabe,
Gates Carbon Drive Zahnriemen und
BOSCH Performance CX Smart System.**Schaltung** Stufenlose Getriebenabe
Enviolo Trekking, High Torque.**Zahnriemen** Gates Carbon Drive CDX,
Entfaltung 380%**Bremse** Shimano MT 410 Disc, hydraulisch.
CHF 5395.-**Herren**

S | 45 cm

M | 50 cm

L | 55 cm

Abbildung:
Sondrfarbe Rot Glanz.

Ausstattung

Gabel Federgabel Suntour Raidon 34
DS. Luftkammer Gabel, blockierbar.**Reifen** Schwalbe SUPER MOTO-X
Performance, 27.5 x 2.4".**Licht** Supernova MINI 2 PRO 100
Lux mit 160 Lux Fernlicht.
Rücklicht Trelock mit Bremslicht.**Lenker** Ergotec Tour.**Vorbau** Satori Cobra, einstellbar.**Sattel** Ergon ST10 Gel.**Sattelstütze** Satori Harmony, gefedert.**Gepäckträger** Racktime 2.0 System.

Optionen

Sattelstütze 129.- Cane Creek
Thudbuster. Parallelogramm Feder-
stütze mit superfeinem Ansprechver-
halten und per Elastomer einstellba-
rer Progression.

Antrieb

BOSCH CX Performance Smart
System. 85 Nm Drehmoment.
340% Antriebsverstärkung.**Display** BOSCH Intuvia 100.
Intuitives 2,8 Zoll Smart Display.
Die Fahrmodi kannst du per App
individuell einstellen.
Aktiviere die Lock-Funktion und
nutze dein Smartphone als digitalen
Schlüssel.**Akku** BOSCH Powertube 625 Wh.
Ladegerät 4 Ampere.**Standardfarbe****Komfort:** Purpurviolett Glanz
Herren: Schwarz Matt**Sonderfarben + 95.-**Schwarz Matt
Weiss GlanzHellgrau Glanz
Moosgrau Matt
Perlnachtblau GlanzPerlenzian Glanz
Perlbrombeer Glanz
Rot Glanz

**Komfort**

S | 45 cm
M | 50 cm
L | 55 cm

Abbildung:
Purpurviolett Glanz.

**Herren**

S | 45 cm
M | 50 cm
L | 55 cm

Abbildung:
Moosgrau Matt.



B-25

Performance

Begeistert auch abseits
befestigter Strassen

Deore 10

Deore 10 Gang, All Terrain Federgabel, BOSCH CX Performance Smart System.

Schaltung Shimano Deore 10 Gang.

Kassette Kassette 11-43T, Entfaltung 390%.

Bremse Shimano MT 401 Disc, hydraulisch.

Licht Trelock Veo 50 Lux LED.
Rücklicht Trelock mit Bremslicht.

CHF 4495.-

Deore XT 11

XT 11 Gang, All Terrain Federgabel, BOSCH CX Performance Smart System.

Schaltung Shimano Deore XT M-8130
11 Gang

Kassette Kassette 11-50T, Entfaltung 455%.

Bremse Shimano MT 410 Disc, hydraulisch.

Licht Supernova MINI 2 PRO 100 Lux
mit 160 Lux Fernlicht.

CHF 4995.-

Ausstattung

Gabel Federgabel Suntour Raidon 34 DS.
Luftkammer Gabel, blockierbar.

Reifen Schwalbe SUPER MOTO-X
Performance, 27.5 x 2.4".

Rücklicht Trelock mit Bremslicht.

Lenker Ergotec Tour.

Vorbau Cobra, einstellbar.

Sattel Ergon ST10 Gel.

Sattelstütze Satori Harmony, gefedert.

Optionen

Sattelstütze 129.- Cane Creek
Thudbuster. Parallelogramm Feder-
stütze mit superfeinem Ansprechver-
halten und per Elastomer einstellba-
rer Progression.

Antrieb

BOSCH CX Performance Smart
System. 85 Nm Drehmoment.
340% Antriebsverstärkung.

Display BOSCH Intuvia 100.
Intuitives 2,8 Zoll Smart Display.
Die Fahrmodi kannst du per App
individuell einstellen.
Aktiviere die Lock-Funktion und
nutze dein Smartphone als digitalen
Schlüssel.

Akku BOSCH Powertube 625 Wh.
Ladegerät 4 Ampere.

Standardfarbe

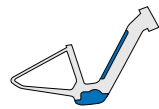
Komfort: Purpurviolett Glanz
Herren: Moosgrau Matt

Sonderfarben + 95.-

Schwarz Matt
Weiss Glanz

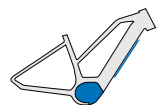
Perlnachtblau Glanz
Perlenzian Glanz

Perlbrombeer Glanz
Rot Glanz



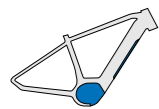
Komfort
S 45 cm
M 50 cm
L 55 cm

Abbildung:
Perlbrombeer Glanz.



Trapez
S 45 cm
M 50 cm
L 55 cm

Abbildung:
Perlnachtblau Glanz.



Herren
S 48 cm
M 53 cm
L 58 cm

Abbildung:
Schwarz Matt.

B-25

Pure Ambience

Aufsteigen, losfahren
und nie wieder anhalten

Altus 9

Meistert den Alltag souverän.

Schaltung Shimano Altus 9 Gang.

Kassette Kassette 11-32T, Entfaltung 290%.

Bremse Shimano MT 200 Disc, hydraulisch.

Gabel RST Nova, 60 mm.

CHF 4095.-

Deore 10

Sportlich, ausgewogen, ambitioniert.

Schaltung Shimano Deore 10 Gang.

Kassette Kassette 11-43T, Entfaltung 390%.

Bremse Shimano MT 401 Disc, hydraulisch.

Gabel RST Viva AIR, 60 mm.

CHF 4695.-

Ausstattung

Reifen Schwalbe Big Ben, 55 mm.

Licht Trelock Veo 50 Lux LED.
Rücklicht Trelock mit Bremslicht.

Lenker Ergotec Tour.

Griffe Ergon Composite.

Vorbau Satori Cobra, einstellbar.

Sattel Selle Royal Essenza Athletic.

Sattelstütze Satori Harmony, gefedert.

Schloss AXA Defender.

Optionen

Sattelstütze 129.- Cane Creek Thudbuster. Parallelogramm Federstütze mit superfeinem Ansprechverhalten und per Elastomer einstellbarer Progression.

Antrieb

BOSCH Performance Line Smart.
75 Nm Drehmoment.
300% Antriebsverstärkung.

Display BOSCH Intuvia 100.
Intuitives 2,8 Zoll Smart Display.
Die Fahrmodi kannst du per App individuell einstellen.
Aktiviere die Lock-Funktion und nutze dein Smartphone als digitalen Schlüssel.

Akku BOSCH Powertube 625 Wh.
Ladegerät 4 Ampere.

Standardfarbe Komfort + Trapez
Perlbrombeer Glanz
Perlnachtblau Glanz

Standardfarbe Herren
Schwarz Matt
Perlnachtblau Glanz

Sonderfarben + 95.-
Schwarz Matt / Glanz
Weiss Glanz

Hellgrau Glanz
Perlenzian Glanz
Rot Glanz



Komfort
S 45 cm
M 50 cm
L 55 cm

Abbildung:
Hellgrau Glanz.



B-25

Komfort Ambience

Brich aus dem Alltag aus

Nexus 5 Performance

Der smarte Dauerläufer.

Schaltung Shimano Nexus 5 Gang
High Tension Nabenschaltung.

Zahnriemen Gates Carbon Drive CDX.

Bremse Shimano MT 200 Disc, hydraulisch

Gabel RST Nova T, 60 mm.

CHF 4695.-

Ausstattung

Reifen Schwalbe Big Ben
Performance, 55 mm breit.

Licht Trelock Veo 50 Lux LED.
Rücklicht Trelock mit Bremslicht.

Lenker Ergotec Komfort.

Griffe Ergon GP10 Nexus.

Vorbau Satori Ahead, einstellbar.

Sattel Selle Royal Essenza Athletic.

Sattelstütze Satori Harmony, gefedert.

Schloss Trelock RS 453 Balloon.

Optionen

Sattelstütze 129.- Cane Creek
Thudbuster. Parallelogramm Feder-
stütze mit superfeinem Ansprechver-
halten und per Elastomer einstellba-
rer Progression.

Antrieb

BOSCH Performance Line Smart.
75 Nm Drehmoment.
300% Antriebsverstärkung.

Display BOSCH Intuvia 100.
Intuitives 2,8 Zoll Smart Display.
Die Fahrmodi kannst du per App
individuell einstellen.
Aktiviere die Lock-Funktion und
nutze dein Smartphone als digitalen
Schlüssel.

Akku BOSCH Powertube 625 Wh.
Ladegerät 4 Ampere.

Standardfarbe
Purpurviolett Glanz
Hellgrau Glanz

Sonderfarben + 95.-
Weiss Glanz
Perlnachtblau Glanz

Perlenzian Glanz
Perlbrombeer Glanz
Rot Glanz



Abbildung:
Perlbrombeer Glanz.



B-25

Komfort

Zaubert dir ein Lächeln ins Gesicht

Nexus 8 Active Smart

Der smarte Dauerläufer.

Schaltung Shimano Nexus 8 Gang Premium Nabenschaltung.

Kette KMC Z610 E-Strong.

Bremse Shimano MT 200 Disc, hydraulisch.

CHF 3495.-

Ausstattung

Gabel Federgabel RST Nova T, 60 mm.

Reifen Schwalbe Road Cruiser 47-622.

Licht Trelock Veo 50 Lux LED. Rücklicht Trelock mit Bremslicht.

Lenker Ergotec Komfort.

Griffe Ergon GP1 Nexus.

Vorbau Satori Ahead, einstellbar.

Sattel Selle Royal Aurorae.

Sattelstütze Satori Harmony, gefedert.

Schloss AXA Defender.

Optionen

Sattelstütze 129.- Cane Creek Thudbuster. Parallelogramm Federstütze mit superfeinem Ansprechverhalten und per Elastomer einstellbarer Progression.

Akku 800 Wh. 395.- BOSCH PowerPack 800 Wh. anstelle des 545 Wh. Akkus.

Antrieb

BOSCH Active Line Plus Smart. 50 Nm Drehmoment. 250% Antriebsverstärkung.

Display BOSCH Purion 200. Kompaktes 1,6 Zoll Smart Display. Die Fahrmodi kannst du per App individuell einstellen. Aktiviere die Lock-Funktion und nutze dein Smartphone als digitalen Schlüssel.

Akku BOSCH PowerPack 545 Wh.

Ladegerät 2 Ampere.

Standardfarben

Perlbrombeer Glanz
Rot Glanz

Sonderfarben + 95.-

Weiss Glanz
Perlnachtblau Glanz

Perlenzian Glanz
Schwarz Glanz



Abbildung:
Sonderfarbe Rot Glanz.



Abbildung:
Schwarz Glanz.



B-25 Sport

Für dein aktives Leben

Altus 9

Meistert den Alltag souverän.

Schaltung Shimano Altus 9 Gang.

Kassette Kassette 11-32T, Entfaltung 290%.

Bremse Shimano MT 200 Disc, hydraulisch.

CHF 3295.-

Deore 10

Sportlich und ausgewogen.

Schaltung Shimano Deore 10 Gang.

Kassette Kassette 11-43T, Entfaltung 390%.

Bremse Shimano MT 200 Disc, hydraulisch.

CHF 3495.-

Ausstattung

Gabel Federgabel RST Nova T, 60 mm.

Reifen Schwalbe Road Cruiser 47-622.

Licht Trelock Veo 50 Lux LED.
Rücklicht Trelock mit Bremslicht.

Lenker Ergotec Tour.

Griffe Velo VLG-1879.

Vorbau Satori Ahead, einstellbar.

Sattelstütze Satori Harmony, gefedert.

Sattel Selle Royal Essenza.

Gepäckträger Atran System.

Schloss AXA Defender.

Optionen

Sattelstütze 129.- Cane Creek Thudbuster. Parallelogramm Federstütze mit superfeinem Ansprechverhalten und per Elastomer einstellbarer Progression.

Akku 800 Wh. 395.-
BOSCH PowerPack 800 Wh. anstelle des 545 Wh. Akkus.

Antrieb

BOSCH Performance Line Smart.
75 Nm Drehmoment.
300% Antriebsverstärkung.

Display BOSCH Purion 200.
Kompaktes 1,6 Zoll Smart Display. Die Fahrmodi kannst du per App individuell einstellen. Aktiviere die Lock-Funktion und nutze dein Smartphone als digitalen Schlüssel.

Akku BOSCH PowerPack 545 Wh.
Ladegerät 2 Ampere.

Standardfarben Komfort
Perlbrombeer Glanz
Perlenzian Glanz

Standardfarben Herren
Schwarz Glanz

Sonderfarben + 95.-
Perlnachtblau Glanz
Weiss Glanz

Rot Glanz
Purpurviolett Glanz



Abbildung:
Perlnachtblau Glanz.

B-25

Caravan

Perfekt integriert
und super kompakt

Nexus 8 Active Smart

Der smarte Dauerläufer.

Schaltung Shimano Nexus 8 Gang
Premium Nabenschaltung.

Kette KMC Z610 E-Strong.

Bremse Shimano MT 401 Disc, hydraulisch

Licht Trelock Veo 50 Lux LED.

CHF 4495.-

Nexus 5 Performance

Der smarte Dauerläufer.

Schaltung Shimano Nexus 5 Gang
High Tension Nabenschaltung.

Zahnriemen Gates Carbon Drive CDX.

Bremse Shimano MT 401 Disc, hydraulisch

Licht Supernova V521 100Lux LED.

CHF 4795.-

Ausstattung

Rahmen 20" Aluminium Hydroformed
innertube.

Faltmass 850 x 730 x 440 mm.

Gabel Aluminium mit geschmiedeter
Gabelkrone.

Reifen Schwalbe Big Apple 20".

Rücklicht Trelock mit Bremslicht.

Lenker Ergotec Tour.

Vorbau Ergotec Fold.

Griffe Ergon GP1 Nexus.

Sattel Ergon ST10 Gel.

Sattelstütze Ergotec Teleskop,
gefedert.

Antrieb Active Smart

BOSCH Active Line Plus Smart.
50 Nm Drehmoment.
250% Antriebsverstärkung.

Display BOSCH Purion 200.
Kompaktes 1,6 Zoll Smart Display.
Die Fahrmodi kannst du per App
individuell einstellen.
Aktiviere die Lock-Funktion und
nutze dein Smartphone als digitalen
Schlüssel.

Akku BOSCH Powertube 500 Wh.
Ladegerät 2 Ampere.

Antrieb Performance

BOSCH Performance Line Smart.
75 Nm Drehmoment.
300% Antriebsverstärkung.

Display BOSCH Intuvia 100.
Intuitives 2,8 Zoll Smart Display.
Die Fahrmodi kannst du per App
individuell einstellen.
Aktiviere die Lock-Funktion und
nutze dein Smartphone als digitalen
Schlüssel.

Akku BOSCH Powertube 500 Wh.
Ladegerät 4 Ampere.

Standardfarben
Perlnachtblau Glanz

Sonderfarben + 95.-
Weiss Glanz
Schwarz Glanz

Purpurviolett Glanz
Rot Glanz



Abbildung:
Sonderfarbe Rot Glanz.

B-25

Cargo One

Perfekt integriert
und super kompakt

Cargo One Rigid

CX Performance Smart, 725 Wh.

Schaltung Shimano Nexus 5 Gang
High Tension Nabenschaltung.

Zahnriemen Gates Carbon Drive CDX.

Bremse Shimano MT 402 Disc, hydraulisch

Sattelstütze Ergotec Hook Evolution.

Gabel Cargo Stahl, 180 Kg. belastbar.

CHF 5195.-

Cargo One Suspension

CX Performance Smart, 725 Wh.

Schaltung Shimano Nexus 5 Gang
High Tension Nabenschaltung.

Zahnriemen Gates Carbon Drive CDX.

Bremse Shimano MT 402 Disc, hydraulisch

Sattelstütze Satori Harmony LT2.

Gabel RST Cargo gefedert.

CHF 5395.-

Ausstattung

Rahmen 20" Stahl Cargorahmen,
getestet auf 180 Kg. Systemgewicht.

Gepäckträger Stahl Gepäckträger
und Gepäckkorb (V/H austauschbar).

Reifen Schwalbe Big Apple 55-406.

Licht Trelock Veo 50 Lux LED.
Rücklicht Trelock mit Bremslicht.

Lenker Ergotec Tour.

Vorbau Ergotec Speedlifter.

Griffe Ergon GP1 Nexus.

Sattel Selle Royal Aurorae.

Antrieb

BOSCH CX Performance Smart
System. 85 Nm Drehmoment.
340% Antriebsverstärkung.

Display BOSCH Purion 200.
Kompaktes 1,6 Zoll Smart Display.
Die Fahrmodi kannst du per App
individuell einstellen.
Aktiviere die Lock-Funktion und
nutze dein Smartphone als digitalen
Schlüssel.

Akku BOSCH PowerPack 800 Wh.

Ladegerät 4 Ampere.

Standardfarben
Perlnachtblau Glanz

Sonderfarben + 95.-
Schwarz Glanz
Perlenzian Glanz

Rot Glanz
Purpurviolett Glanz
Perlbrombeer Glanz



Abbildung:
27.5", Moosgrau Matt.

Gravel off!

Onroad oder Offroad
für all deine Abenteuer

GRX 812 - 11

Schaltung Shimano RD-RX 812, 11 Gang.

Kettenrad Shimano FC-RX 600, 40T.

Kassette 11-42T, Entfaltung 382%.

Bremse BL/ST-RX600 - BR-RX400 Disc,
v: 160 mm. h: 140 mm.

CHF 2395.-

GRX 822 - 12

Schaltung Shimano RD-RX 822, 12 Gang.

Kettenrad Shimano FC-RX 610, 40T.

Kassette Kassette 10-51T, Entfaltung 510%.

Bremse BL/ST-RX610 - BR-RX410 Disc,
v: 160 mm. h: 140 mm.

CHF 2695.-

Ausstattung

Rahmen X6 Aluminium Ultralight.

Gabel Rigid Carbon X12.

Lenker Ergotec Rondaneur 440.

Vorbau Ergotec Piranha 2.

Lenkerband Velo Knob Microgrip.

Sattel Ergon SR10 Comp.

Sattelstütze Ergotec Hook Evolution.

Gewicht 10.6 Kg.

Optionen

27.5" 30% Strasse, 70% Offroad

Reifen 57 mm. breit.

Radsatz Fulcrum Rapid Red.

Reifen Schwalbe G-One 57-584,
Performance, Black Skin.

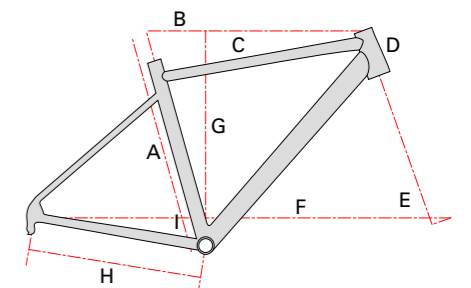
28" 70% Strasse, 30% Offroad + 59.-

Reifen 45 mm breit.

Radsatz Rodi Cyclone.

Reifen Schwalbe G-One 45-622,
Performance TLE, Bronze Skin.

	S	M	L
A	480 mm	530 mm	580 mm
B	545 mm	565 mm	585 mm
C	385 mm	396 mm	407 mm
D	120 mm	150 mm	180 mm
E	70.5°	71.5°	71.5°
F	1032 mm	1043 mm	1065 mm
G	538 mm	570 mm	599 mm
H	435 mm	435 mm	435 mm
I	64.5°	64.5°	64.5°



Standardfarbe
Moosgrau Matt
Purpurviolett Matt

Sonderfarbe + 95.-
Alle Farben auf Seite 56

Gravel on!

100 % Onroad
100 % Ausgerüstet

GRX 812 - 11

Schaltung Shimano RD-RX 812, 11 Gang.

Kettenrad Shimano FC-RX 600, 40T.

Kassette 11-42T, Entfaltung 382%.

Bremse BL/ST-RX600 - BR-RX400 Disc,
v: 160 mm. h: 140 mm.

CHF 2395.-



Abbildung:
Perlbrombeer Glanz.

Ausstattung

Rahmen 7005 Aluminium.

Gabel Rigid Aluminium X12.

Licht Supernova E3 Pure mit Tagfahrlicht.

Shimano DH-UR 705 Nabendynamo.

Lenker Ergotec Rondaneur 440.

Vorbau Ergotec Piranha 2.

Lenkerband Velo Knob Microgrip.

Sattel Ergon SR10 Comp.

Sattelstütze Ergotec Hook Evolution.

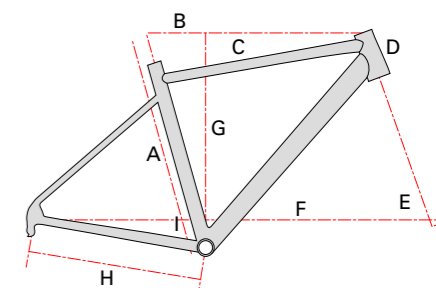
Reifen Schwalbe Marathon
Performance, 44-584.

Schutzblech Curana C-Lite Aluminium.

Taschenhalter Standwell Al. Lite.

Gewicht 13.2 Kg.

	S	M	L
A	480 mm	530 mm	580 mm
B	560 mm	565 mm	590 mm
C	398 mm	401 mm	418 mm
D	130 mm	140 mm	160 mm
E	69.5°	71°	71°
F	1040 mm	1041 mm	1080 mm
G	546 mm	561 mm	579 mm
H	435 mm	435 mm	435 mm
I	73°	73°	73°



Standardfarbe
Moosgrau Matt
Perlbrombeer Glanz

Sonderfarbe + 95.-
Alle Farben auf Seite 56



Abbildung:
Reifen 57mm breit, Sonderfarbe Nachtblau Matt.

Gravel Flat

Für Abenteuer
und wilde Tage

Cues 11

Schaltung Shimano Cues 600, 11 Gang.

Kettenrad Shimano Cues 600, 42T.

Kassette 11-50T, Entfaltung 455%.

Bremse BL-RS600 - BR-RS405 Disc,
v: 160 mm. h: 140 mm.

CHF 2195.-

Deore XT 12

Schaltung Shimano XT 8100, 12 Gang.

Kettenrad Shimano Alfine, 42T.

Kassette 10-51T, Entfaltung 510%.

Bremse BL/ST-RX610 - BR-RX410 Disc,
v: 160 mm. h: 140 mm.

CHF 2395.-

Ausstattung

Rahmen X6 Aluminium Ultralight.

Gabel Rigid Carbon X12.

Lenker Kristall Flat 720 mm.

Vorbau 3D Ahead.

Griffe Ergon GP10, geschraubt.

Sattel Ergon SR10 Comp.

Sattelstütze Ergotec Hook Evolution.

Gewicht 10.8 Kg.

Optionen

27.5" 30% Strasse, 70% Offroad

Reifen 57 mm. breit.

Radsatz Fulcrum Rapid Red.

Reifen Schwalbe G-One 57-584,
Performance, Black Skin.

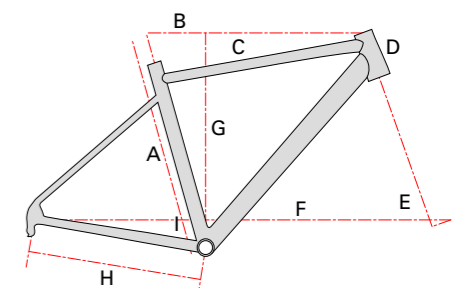
28" 70% Strasse, 30% Offroad + 59.-

Reifen 45 mm breit.

Radsatz Rodi Cyclone.

Reifen Schwalbe G-One 45-622,
Performance TLE, Bronze Skin.

	S	M	L
A	480 mm	530 mm	580 mm
B	545 mm	565 mm	585 mm
C	385 mm	396 mm	407 mm
D	120 mm	150 mm	180 mm
E	70.5°	71.5°	71.5°
F	1032 mm	1043 mm	1065 mm
G	538 mm	570 mm	599 mm
H	435 mm	435 mm	435 mm
I	64.5°	64.5°	64.5°



Standardfarbe
Pastellolive Matt
Ozeanblau Matt

Sonderfarbe + 95.-
Alle Farben auf Seite 56

**Trapez**

S | 45 cm
M | 50 cm
L | 55 cm

Abbildung:
Sonderfarbe Pastellgrün Matt.

**Herren**

S | 48 cm
M | 53 cm
L | 58 cm

Abbildung:
Sonderfarbe Rot Glanz.

Urban race

Schnell und vielseitig
Auf das wesentliche reduziert

Deore XT 11

Schaltung Shimano XT M8000 11 Gang.

Schalthebel Shimano SLX.

Kettenrad Shimano Alfine 42T.

Kassette 11-42T, Entfaltung 382%.

Bremse Shimano Deore T6000 Disc,
v: 160 mm. h: 160 mm.

Dynamo Shimano DH-3D37.

CHF 1995.-

Deore XT 12

Schaltung Shimano XT M8100, 12 Gang.

Kettenrad Shimano Alfine 42T.

Kassette 10-51T, Entfaltung 510%.

Bremse Shimano Deore XT T8100 Disc,
v: 160 mm. h: 160 mm.

Dynamo Shimano DH-3D72.

CHF 2295.-

Ausstattung

Rahmen Aluminium Leichtbaurahmen.

Gabel Rigid Cross Aluminium mit geschmiedeter Gabelkrone.

Reifen Schwalbe Energyzer Plus, Green Compound, 47-622.

Licht Front: Supernova E3 Pure mit Tagfahrlicht.

Heck: Supernova Fender Taillight.

Griffe Ergon GP10, geschraubt.

Lenker Kristall Flat 720 mm.

Vorbau 3D Ahead, 7°, 90 mm.

Sattel Selle Royal Essenza Athletic.

Sattelstütze Ergotec Atar 2.

Gewicht ab 14.1 Kg.

Optionen

Gabel 159.- Rock Shox Paragon Gold. Luftfedergabel, 65 mm. Federweg.

Sattelstütze 95.- Gefederte Sattelstütze mit Parallelogramm. 27 mm. Federweg, sehr feines Ansprechen.

Schloss 69.- Rehmenschloss AXA Victory, mit 140 cm. Einsteckkette, Sicherheitsstufe 5.



Standardfarbe Herren
Ozeanblau Matt

Standardfarbe Trapez
Purpurviolett Glanz
Pastellolive Matt

Sonderfarbe + 95.-
Alle Farben auf Seite 56



Trapez
S | 45 cm
M | 50 cm
L | 55 cm

Abbildung:
Purpurviolett Glanz.



Herren
S | 48 cm
M | 53 cm
L | 58 cm

Abbildung:
Schwarz Glanz.



Trekking Sport

Geschmeidig und
leichtgängig

Deore XT 30

Schaltung Shimano XT T8000 30 Gang.
Kettenrad Shimano Deore XT, 26-36-48T.
Kassette 11-36T, Entfaltung 553%.
Bremse Shimano Deore XT Disc,
v: 160 mm. h: 160 mm.
CHF 2295.-

Alfine 11 - Gates

Schaltung Shimano Alfine 11 Gang
Nabenschaltung.
Kettenrad Gates CDN, 50T.
Kassette 24T, Zahnriemen Gates CDN
Carbon Drive, Entfaltung 409%.
Bremse Shimano Alfine Disc,
v: 160 mm. h: 160 mm.
CHF 2495.-

Ausstattung

Rahmen Aluminium Leichtbaurahmen.
Gabel Aluminium Rigid Sport.
Reifen Schwalbe Energyzer Plus,
Green Compound, 47-622.
Licht Front: Trelock BIKE-i@ VEO 50,
50 Lux LED.
Heck: Trelock COB LINE mit Bremslicht.
Nabendynamo Shimano DH-3D72.

Griffe Ergon GP10, geschraubt.
Lenker KR Sport, 9°, h 30, 660 mm.
Vorbau 3D Ahead, 7°, 90 mm.
Sattel Selle Royal Essenza Athletic.
Sattelstütze Ergotec Atar 2.
Gepäckträger Racktime 2.0 System.
Schloss AXA Defender.
Gewicht ab 15,6 Kg.

Optionen

Gabel 159.- Rock Shox Paragon Gold.
Luftfedergabel mit 65 mm. Federweg.
Sattelstütze 95.- Gefederte Sattel-
stütze mit Parallelogramm. 27 mm.
Federweg, sehr feines Ansprechen.



Standardfarbe Herren
Schwarz Glanz

Standardfarbe Trapez
Perlnachtblau Glanz
Purpurviolett Glanz

Sonderfarbe + 95.-
Alle Farben auf Seite 56

Komfort		Parallel	
S	45 cm	S	45 cm
M	50 cm	M	50 cm
L	55 cm	L	55 cm

Abbildung:
Sonderfarbe Pastellgrün Glanz.



Trekking Tour

Komfort im Alltag
Sportlich in der Freizeit

Herren		Trapez	
S	48 cm	S	45 cm
M	53 cm	M	50 cm
L	58 cm	L	55 cm

Abbildung:
Sonderfarbe Perlenzian Glanz.



Nexus 8

Schaltung Nexus 8 Gang Nabenschaltung.

Kettenrad Shimano Nexus, 36T.

Kassette 21T, Entfaltung 306%.

Bremse Shimano MT-200 Disc.

CHF 1495.-

Cues 2 x 10

Schaltung Shimano Cues 6020, 20 Gang.

Kettenrad Shimano Cues 4010, 30-46T.

Kassette 11-39T, Entfaltung 544%.

Bremse Shimano MT-400 Disc.

CHF 1695.-

Deore 3 x 10

Schaltung Shimano Deore, 30 Gang.

Kettenrad Shimano Deore, 26-36-48T.

Kassette 11-36T, Entfaltung 553%.

Bremse Shimano MT-400 Disc.

CHF 1795.-

Cues 1 x 11

Schaltung Shimano Cues 6000, 11 Gang.

Kettenrad Shimano Cues 6000, 42T.

Kassette 11-50T, Entfaltung 455%.

Bremse Shimano MT-400 Disc.

CHF 1795.-

Ausstattung

Rahmen Wahlweise in 4 Geometrien.

Gabel Suntour NEX E-25, 63 mm.

Reifen Schwalbe Road Cruiser K-Guard, Green Compound, 47-622.

Licht Front: Trelock BIKE-i® VEO 50.
Heck: AXA Blue Line LED.
Nabendynamo Shimano DH-3D37.

Griffe Ergon GP10, geschraubt.

Lenker Kristall Tour.

Vorbau Ahead, einstellbar.

Sattel Selle Royal Freccia Athletic.

Sattelstütze Satori Harmony, gefedert.

Gepäckträger Racktime 2.0 System.

Schloss AXA Ren II.

Gewicht ab 17.1 Kg.

Optionen

Gabel 159.- Rock Shox Paragon Gold. Luftfedergabel mit 65 mm. Federweg.

Sattelstütze 95.- Gefederte Sattelstütze mit Parallelogramm. 27 mm. Federweg, sehr feines Ansprechen.

Schloss 69.- Rehmenschloss AXA Victory, mit 140 cm. Einsteckkette, Sicherheitsstufe 5.



Standardfarbe Herren
Schwarz Glanz

Standardfarbe Damen
Perlnachtblau Glanz
Purpurviolett Glanz

Sonderfarbe + 95.-
Alle Farben auf Seite 56

**Komfort**

S | 45 cm

M | 50 cm

L | 55 cm

Abbildung:
Sonderfarbe Ozeanblau Glanz.

**Herren**

S | 48 cm

M | 53 cm

L | 58 cm

Abbildung:
Schwarz Glanz.



City Komfort

Bequem Sicher Robust

Nexus 8

Schaltung Shimano Nexus 8 Gang Nabenschaltung.

Kettenrad Shimano Nexus, 36T.

Kassette 21T, Entfaltung 306%.

Bremse Shimano Alivio V-Brake.

CHF 1295.-

Ausstattung

Gabel Suntour E-25 CR85 V-Brake, gefedert.

Reifen Schwalbe Road Cruiser K-Guard, Green Compound, 47-622.

Licht Front: Trelock BIKE-i@ VEO 20. Heck: AXA BLUE Line LED. Nabendynamo Shimano DH-C3000.

Griffe Westphal Comfort, geschraubt.

Lenker Kristall Komfort.

Vorbau Ahead, einstellbar.

Sattel Selle Royal Wave DC.

Sattelstütze Kristall, gefedert.

Gepäckträger Racktime 2.0 System.

Schloss AXA Ren II.

Gewicht ab 17.4 Kg.

Optionen

Sattelstütze 95.- Gefederte Sattelstütze mit Parallelogramm. 27 mm. Federweg, sehr feines Ansprechen.

Schloss 69.- Rehmenschloss AXA Victory, mit 140 cm. Einsteckkette, Sicherheitsstufe 5.



Standardfarbe Herren
Schwarz Glanz

Standardfarbe Damen
Perlnachtblau Glanz
Purpurviolett Glanz

Sonderfarbe + 95.-
Alle Farben auf Seite 56

**Parallel**

S | 45 cm

M | 50 cm

L | 55 cm

Abbildung:
Sonderfarbe Pastellolive Glanz.

**Herren**

S | 48 cm

M | 53 cm

L | 58 cm

Abbildung:
Sonderfarbe Perlnachtblau Glanz.



City Fun

Geniesse die Freiheit
auf deinem Fahrrad

Cues 2 x 9**Schaltung** Shimano Cues 3020 18 Gang.**Kettenrad** Shimano Cues 4000, 26-40T.**Kassette** 11-36T, Entfaltung 503%.**Bremse** Shimano MT-200 Disc.**CHF 1095.-****Altus 3 x 9****Schaltung** Shimano Altus, 27 Gang.**Kettenrad** Shimano MT-101, 22-32-44T.**Kassette** 11-36T, Entfaltung 550%.**Bremse** Shimano MT-200 Disc.**CHF 1095.-**

Ausstattung

Gabel RST Nova, gefedert.**Reifen** Schwalbe Road Cruiser,
Green Compound, K-Guard, 47-622.**Licht** Front: Trelock BIKE-i@ VEO 20.
Heck: AXA Blue Line LED.
Nabendynamo Shimano DH-3D37.**Griffe** Westphal Comfort, geschraubt.**Lenker** Kristall Komfort.**Vorbau** Ahead, einstellbar.**Sattel** Selle Royal Wave DC.**Sattelstütze** Kristall, gefedert.**Gepäckträger** Racktime 2.0 System.**Schloss** AXA Ren II.**Gewicht** ab 17.3 Kg.

Optionen

Sattelstütze 95.- Gefederte Sattel-
stütze mit Parallelogramm. 27 mm.
Federweg, sehr feines Ansprechen.**Schloss 69.-** Rehmenschloss AXA
Victory, mit 140 cm. Einsteckkette,
Sicherheitsstufe 5.

Standardfarbe Herren
Schwarz Glanz

Standardfarbe Damen
Perlnachtblau Glanz
Purpurviolett Glanz

Sonderfarbe + 95.-
Alle Farben auf Seite 56

Sonder Farben

Wähle deine Lieblingsfarbe

Schwarz ^{Glanz/} _{Matt}

Graphit Matt

Silber ^{Glanz/} _{Matt}

Weiss ^{Glanz/} _{Matt}

Perlenzian ^{Glanz/} _{Matt}

Perlnachtblau Glanz

Nachtblau Matt

Ozeanblau ^{Glanz/} _{Matt}

Lagune ^{Glanz/} _{Matt}

Pastellolive ^{Glanz/} _{Matt}

Pastellgrün ^{Glanz/} _{Matt}

Moosgrau Matt

Rot ^{Glanz/} _{Matt}

Purpurviolett ^{Glanz/} _{Matt}

Purple Matt

Rose ^{Glanz/} _{Matt}

Perlbrombeer Glanz

Arctic Fire ^{Glanz/} _{Matt}

Die im Katalog gedruckten
Farben können von den Farben
der Fahrräder abweichen.

2024